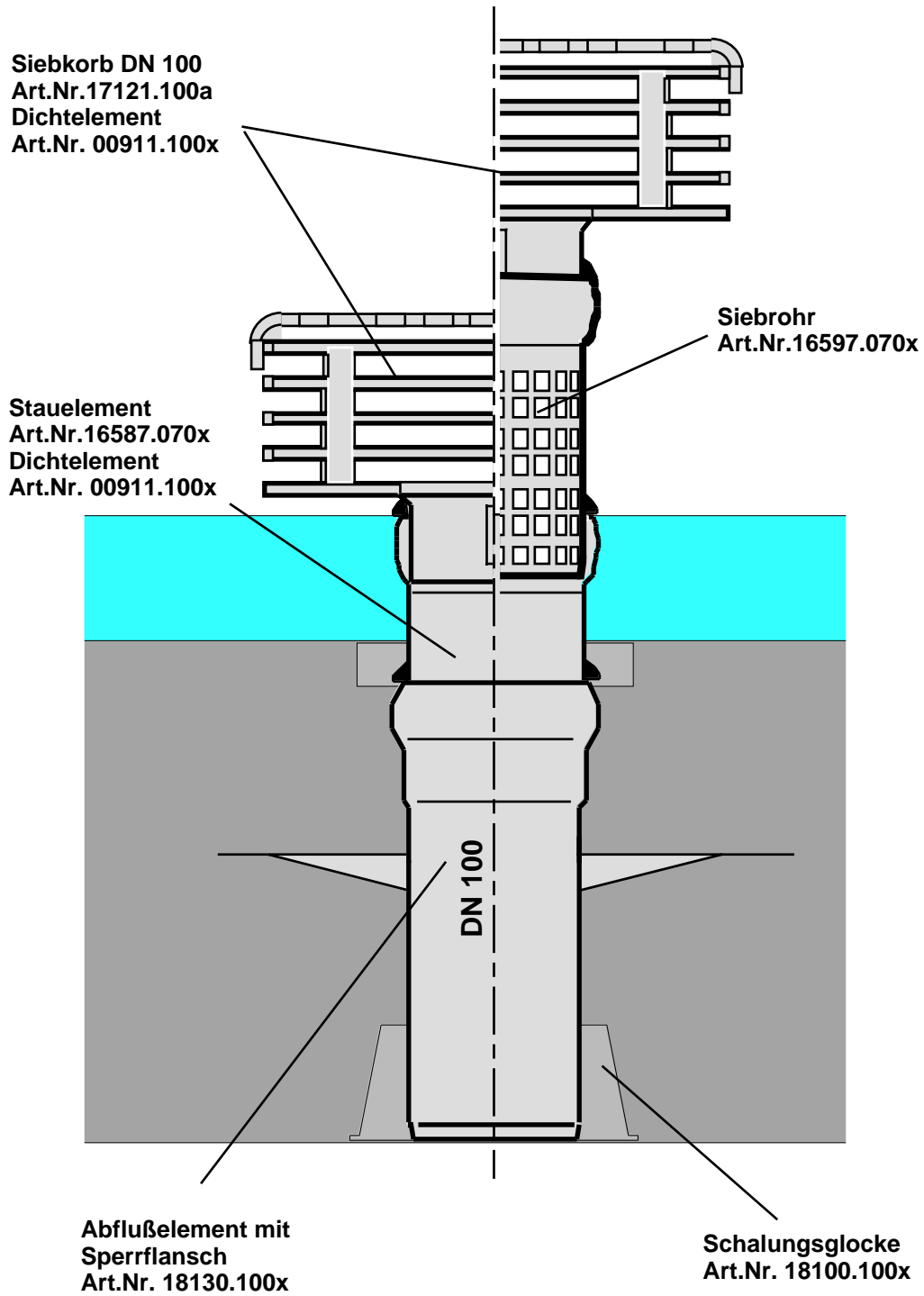


Skizze:

Einsatzbereich: Wasserundurchlässiger Beton mit begrünter Dachfläche



nicht maßstäblich